

RATIO SMART/SOLAR töltő

KÉZIKÖNYV



 **ratio**

**Köszönjük, hogy a Ratio
Smart/Solar Charger-t
választotta a greenx.hu
forgalmazásában.**

Gyártó

Ratio Electric BV

Ambachtsstraat 12

NL – 3861 RH Nijkerk

Hollandia

Tel. +31-33-2452360

info@ratio.nl

www.ratio.nl

Egyesült Királyság angol -
Eredeti

EV082 - V01 - 2022.11

Előszó

Erről a dokumentumról

Ez a kézikönyv műszaki leírásokat és utasításokat tartalmaz a következő termékekhez:

A termék kategóriája	Töltő elektromos járművekhez
Termék név	Okos/napelemes töltő (SMART/SOLAR)
Művészet. Nem.	388xx
Hardver verzió	Töltő 5

Jövőbeli hivatkozás céljából írja le terméke sorozatszámát a fenti táblázatba.

Ez a kézikönyv minden utasítást és biztonsági információt tartalmaz a telepítéshez, üzembe helyezéshez, a termék használatához és karbantartásához.

Ez a kézikönyv a következőkhöz készült:

- a terméket telepítő szakképzett technikus;
- a töltőt használó végfelhasználó;
- a termék tulajdonosa, aki a terméket karbantartja.

Eredeti utasítások

Ezt a kézikönyvet több nyelvre is lefordították. Az eredeti kézikönyv angol nyelven íródott. Az összes többi nyelvi változat az eredeti kézikönyv fordítása.

Szerzői jog

A kézikönyv tartalmát szerzői jogi és egyéb szellemi tulajdonjogok védik. A kézikönyv tartalma csak a gyártó kifejezett írásos engedélyével másolható, módosítható, sokszorosítható, fordítható. Ezt a kézikönyvet csak a gyártó kifejezett írásos engedélyével szabad közzétenni, továbbítani, megjeleníteni vagy harmadik fél számára hozzáférhetővé tenni.

Felelősség kizárása

A Ratio Electric BV nem tehető felelőssé személyi sérülésekért, a termék károsodásáért vagy anyagi károkért, amelyeket helytelen használat, előrelátható helytelen használat vagy a jelen kézikönyv utasításainak be nem tartása okozott. Ez vonatkozik a termék jogosulatlan módosítására és a nem jóváhagyott pótalkatrészek, szerszámok vagy tartozékok használatára is.

A Ratio Electric BV fenntartja a jogot, hogy ezt a kézikönyvet előzetes értesítés nélkül módosítsa.

Tartalomjegyzék

1. Biztonság	5	6. Üzembe helyezés	32
1.1. Szimbólumok és címkék	5	6.1. Jegyezze fel az egyedi azonosítót, a töltő jelkódját	32
1.2. Rendelteszerű használat	6	6.2. Töltse le a Ratio EV-t Töltő alkalmazást	32
1.3. Visszaélés	6	6.3. A töltő kezdeti konfigurációja	33
1.4. A személyzet képzettsége	6	6.4. A Ratio EV app áttekintése Töltő applikáció	34
1.5. Egyéni védőeszközök	7	6.5. Csatlakoztassa a töltőt a Ratio EV Charging App-hoz Napelemes töltési funkció	34
1.6. Biztonsági intézkedések	7	6.6. tesztelése	35
2. A termék leírása	9	6.7. A töltő frissítése	35
2.1. Töltő alkatrészek	10	7. Használat	36
2.2. Érzékelődoboz alkatrészek (Opcionális az intelligens töltőhöz)	11	7.1. Töltés indítás	36
3. Műszaki adatok	12	7.2. Töltés közben	36
3.1. Névtábla/Jelölés	13	7.3. Töltés leállítás	37
4. Szállítás és tárolás	13	8. Beállítások	37
4.1. Szállítás	13	9. Karbantartás	38
4.2. Tárolás	13	10. Hibaelhárítás	39
5. Telepítés	14	11. Szolgáltatás	40
5.1. Előkészület	14	12. Adatvédelem	41
5.2. Szerelje be a tápkábelt a fogyasztói egységbe	16	13. Garancia	41
5.3. Szerelje be a szenzordobozt a fogyasztói egységbe	16	14. Ártalmatlanítás	41
5.4. Csatlakoztassa a tápkábelt a a töltőhöz	20	EK-megfelelőségi nyilatkozat	42
5.5. Szerelje be az adatkábelt a töltőbe	24		
5.6. Telepítsen adatkábelt két töltő között az energiamegosztáshoz	26		
5.7. Ellenőrzések a befejezés előtt telepítés	30		
5.8. Fejezze be a telepítést	31		

1. Biztonság

Kérjük, győződjön meg arról, hogy teljesen elolvasta és megértette a kézikönyvben található utasításokat, mielőtt elkezdi a termék telepítését vagy használatát. Ha nem követi a jelen kézikönyvben található utasításokat, veszélybe sodorhatja a személyeket, a környezetet, a környezetet és a terméket. Tartsa ezt a kézikönyvet hozzáférhető helyen a termék közelében, hogy későbbi használni tudja.

Mindig tartsa be a közvetlenül a termékhez csatolt információkat, például címkéket és adattáblát, és tartsa olvashatóan az információkat.

Mindig tartsa be azokat a vonatkozó törvényeket és rendelkezéseket, amelyekkel ez a kézikönyv nem foglalkozik.

1.1. Szimbólumok és címkék

1.1.1. Biztonsági figyelmeztetések

Ez a kézikönyv olyan biztonsági figyelmeztetéseket tartalmaz, amelyek figyelmen kívül hagyása sérülést okozhat. Minden biztonsági figyelmeztetést egy jelzőszó jelez. A jelzőszó megfelel a leírt veszélyes helyzet kockázati szintjének, lásd az alábbi táblázatot.

Jelző szó	Sérülésveszély	Eredmény, ha az utasítást figyelmen kívül hagyják vagy nem követik helyesen
6 FIGYELEM	Közepes	Halált vagy súlyos sérülést okozhat
6 VIGYÁZAT	Alacsony	Könnyebb vagy közepesen súlyos sérülést okozhat

A szakasz elején található biztonsági figyelmeztetések a teljes szakaszra vonatkoznak. Egy adott mondatra vagy eljárási lépésre utaló biztonsági figyelmeztetések be vannak ágyazva a futó szövegbe.

1.1.2. Megjegyzések

Azokat az üzeneteket, amelyek nem kapcsolódnak a veszélyhez, a FIGYELMEZTETÉS jelzőszó jelzi. Ezeknek az üzeneteknek nincs biztonsági figyelmeztető szimbóluma.

Jelző szó	Jelentése
ÉRTESÍTÉS	Az utasítás figyelmen kívül hagyása esetén a termék megsérülhet vagy nem követték megfelelően
jegyzet	Kiegészítő információ az utasításokon

1.2. Rendeltetésszerű használat

A Ratio Smart/Solar Charger elektromos autó töltő - EVSE, amely elektromos járművek töltésére szolgál napelemekből és háztartási hálózathoz származó energiával. A termék kültéren és beltéren egyaránt üzemeltethető.

A terméket csak a 3. fejezetben található műszaki adatokban meghatározott teljesítményhatárokon belül és a megengedett környezeti feltételek között szabad üzemeltetni.

A termék falba süllyesztve, vagy külön beszerezhető rúdra szerelhető járdához vagy talajhoz. A termék biztonságos használata csak rendeltetésszerű használat esetén garantált.

1.3. Visszaélés

Az alábbiak a termékkel történő visszaélésnek minősülnek:

- Használat az adott környezeti feltételektől eltérő vagy meghaladó környezetben.
- Az adott működési feltételektől eltérő vagy meghaladó használat.
- Az ebben a kézikönyvben található utasítások be nem tartása.
- A termék olyan hibáinak, hibás működésének vagy hibáinak kiküszöbölésének elmulasztása, amelyek biztonsági kockázatot jelentenek.
- A jelen kézikönyvben leírt ellenőrzések és karbantartási műveletek elvégzésének elmulasztása.
- A termék alkatrészeinek vagy biztonsági berendezéseinek jogosulatlan eltávolítása vagy módosítása.
- Olyan pótalkatrészek vagy tartozékok használata, amelyeket a gyártó nem hagyott jóvá.
- Működés gyúlékony és/vagy robbanásveszélyes környezetben.
- Működés zárt vagy rosszul szellőző helyiségekben.

1.4. A személyzet képzettsége

A termék beszerelését és karbantartását csak felhatalmazott technikusok végezhetik. Az alábbi képesítésekkel kell rendelkezniük:

- törvényesen nagykorúak;
- ismeri és betartja a biztonsági utasításokat és a jelen kézikönyvnek a termék telepítésével és karbantartásával kapcsolatos szakaszait;
- ismeri és betartja a vonatkozó helyi, nemzeti és nemzetközi törvényeket és előírásokat;
- képes felismerni a termék lehetséges veszélyeit, és megtenni a szükséges intézkedéseket a személyek és a vagyontárgyak védelme érdekében;
- megfelelő képzésben részesült a termék biztonságos telepítésével és karbantartásával kapcsolatban;
- engedélyt szereztek a termékhez való hozzáférésre.

1.5. Egyéni védőeszközök

Viseljen megfelelő személyi védőfelszerelést (PPE) a töltő felszerelése során használt szerszámok kézikönyve szerint.

Viseljen szigetelő kesztyűt a vezetékek felszerelésekor és az elektromos alkatrészek megérintésekor, hogy elkerülje a termék statikus kisülés általi károsodását.

1.6. Biztonsági intézkedések

A termék biztonságos tervezése és kivitelezése, valamint az előírt védőintézkedések ellenére a terméknek vannak fennmaradó kockázatai. Ez a kézikönyv biztonsági üzenetekkel jelzi ezeket a kockázatokat. Az adott szakaszhoz vagy mondatához rendelt biztonsági üzenetek formázását és megjelenését az 1.1. fejezet ismerteti.

A termék használata előtt olvassa el az összes biztonsági figyelmeztetést és utasítást. A figyelmeztetések és utasítások be nem tartása áramütést, tüzet és/vagy súlyos sérülést okozhat.

6 FIGYELEM

- Ezt az eszközt felügyelni kell, ha gyermekek közelében használják.
- Ne dugja az ujjait az elektromos jármű csatlakozójába.
- Ne használja ezt a terméket, ha a hajlékony tápkábel vagy az EV-kábel elkopott, megtört a szigetelése vagy bármilyen más sérülés jele van.
- Ne használja ezt a terméket, ha a ház vagy az EV-csatlakozó eltört, megrepedt, meg van nyitva, vagy bármilyen más sérülésre utaló jel látható.
- Kapcsolja ki az MCB-t az elektromos szekrényben, és azonnal forduljon az ügyfélszolgálathoz szervizért, ha bármikor úgy gondolja, hogy a berendezés nem biztonságos. Ne használja a Smart/Solar Charger-t, amíg a problémát nem azonosítják és javítják.
- A berendezés földelő vezetékének nem megfelelő csatlakoztatása áramütés veszélyét okozhatja. Ha kétségei vannak a termék megfelelő földelésével, forduljon szakképzett villanyszerelőhöz vagy szervizhez.
- Ne használja ezt a terméket, ha nem a jelen kézikönyvben leírtak szerint működik. Kérjen tanácsot a Ratio-tól, az eladótól vagy egy szakképzett villanyszerelőtől vagy szerviztől.
- Aktív töltés közben ne húzza ki a töltődugót.
- Gyermekek nem használhatják ezt a terméket. Ne engedje, hogy gyerekek játsszanak a termékben vagy a közelében.

6 VIGYÁZAT

- Győződjön meg arról, hogy a termék tápkábele úgy van elhelyezve, hogy ne lépjen rá, ne billenjen fel, vagy más módon ne legyen kitéve sérülésnek vagy feszültségnek.
- A belsejében nincsenek felhasználó által javítható alkatrészek. A szervizelési információkért tekintse meg a kézikönyv Ügyfélszolgálat című részét. Ne kísérelje meg saját maga megjavítani vagy szervizelni a terméket.
- Ne működtesse a terméket, ha az, vagy a tápkábel vagy a ház láthatóan sérült. Kapcsolja ki az MCB-t az elektromos szekrényben, és azonnal forduljon szervizképviselőéhez. Tekintse meg a kézikönyv Ügyfélszolgálat című részét, hogy tájékozódjon az Ön területén működő szervizképviselőőről.
- Ezt a terméket csak vezetőképes töltőporttal ellátott elektromos járművek töltésére használja. Tekintse meg a jármű tulajdonosi kézikönyvét, hogy megtudja, hogy a jármű fel van-e szerelve vezetőképes töltőporttal.
- Adapterek használata tilos ehhez a termékhez.
- Csak tanúsított 1-es vagy 2-es típusú töltőkábeleket használjon ehhez a termékhez.
- Kábelhosszabbító kiegészítők használata nem megengedett.

ÉRTESÍTÉ

- Ne ejtse le a terméket, és kerülje az ütközést.
- Ne tárolja a terméket olyan környezetben, amely meghaladja a jelen kézikönyvben leírt környezeti feltételeket.
- Ne tegye ki a termék belső alkatrészeit nedvességnek.
- Ne merítse a terméket vízbe vagy más folyadékba.

2. A termék leírása

A Smart/Solar Charger egy 3-as módú töltő elektromos járművek (EV) töltésére, amely megfelel az IEC61851 szabványnak.

A Smart/Solar Charger számos funkcióval rendelkezik az energiafogyasztás és a töltési teljesítmény optimalizálása érdekében.

Dinamikus terheléelosztás

A termék áramváltó(k)kal ellátott érzékelődobozt használ az áramhálózat fázisonkénti éles energiafogyasztásának mérésére, és ezen információk alapján kezeli az elektromos jármű töltő teljesítményét. Ha több elektromos készüléket használnak, az elektromos jármű töltési teljesítménye lecsökken az elektromos hálózat túlterhelésének elkerülése érdekében.

A Sensorbox legfeljebb három CT-bilincset használ, egyet a főhálózat minden fázisához, a főhálózat áramának mérésére. A Sensorbox kompatibilis a napelemes telepítésekkel is, és képes mérni az áram irányát.

Teljesítménymegosztás

Ha egynél több töltőt vásárolt, a töltőket adatkábelrel csatlakoztathatja, és az integrált energiamegosztási funkcióval egyenlően oszthatja el a rendelkezésre álló energiát a töltőpontok között a Sensorbox adatai alapján.

A Sensorboxhoz adatkábelrel egy töltő csatlakozik. Ez a töltő fővezérlőként (MAIN) működik, és legfeljebb három segédtöltő (SUB1, SUB2 és SUB3) áramellátását kezeli.

Az energiamegosztás a Sensorbox nélkül is használható. Dinamikus terheléelosztás nélkül fog működni, a töltőket adatkábelrel kell egymáshoz csatlakoztatni, és Alap módba kell állítani.

Jegyzet:A PureSolar mód nem kompatibilis az energiamegosztással.

Felhőn keresztüli frissítés

Az online frissítés (OTA) lehetséges, a töltő az interneten keresztül tudja fogadni az elérhető frissítéseket.

Több felhasználó és több autó

Különböző felhasználók és több autó hozzáadható, hogy online megtekinthesse az egyes egyének töltési folyamatait. Legfeljebb öt felhasználó vagy autó hozható létre.

Ratio EV Charging App

A töltő a Ratio EV Charging App segítségével vezérelhető.

Az alkalmazás elérhető a Google Play Store-ban és az Apple Store-ban, vagy tekintse meg weboldalunkat.

További információkért lásd a 6.2 fejezetet.

Töltési módok

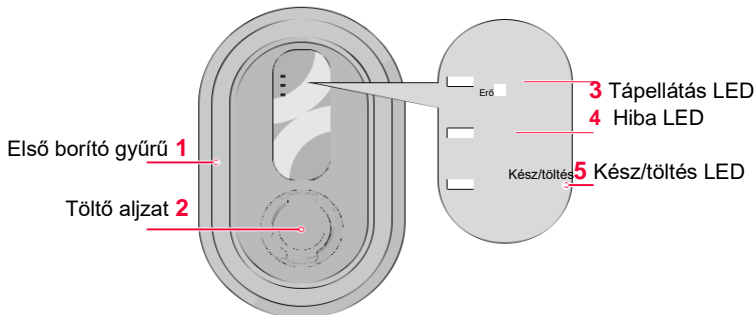
A töltő négy töltési móddal rendelkezik:

BASE (alap)	A töltő amperben megadott maximális teljesítménnyel tölti az EV-t (Maximális töltőáram). - nincs terheléelosztás
SMART (okos)	A töltő csak akkor tölti az elektromos autót, ha a rendelkezésre álló teljesítmény meghaladja a minimális beállított teljesítményt Amperben (Minimális töltőáram) és a főhálózaton még elérhető maximális teljesítmény alatt van *
SmartSolar	A töltő csak akkor tölti az elektromos autót, ha a rendelkezésre álló teljesítmény meghaladja a minimális beállított teljesítményt Amperben (SmartSolar minimális töltőáram) és a főhálózaton még elérhető maximális teljesítmény alatt van. Ha a töltő tölti az elektromos autót, és még mindig van nettó áramtermelés a napelemről, a töltő ezt a többletenergiát használja fel az autó töltésére a minimálisan beállított teljesítményen felül. *
PureSolar	A töltő csak akkor tölti az elektromos autót, ha van hálózati feszültség generálás (pl. napelemekből), ami meghaladja a minimálisan beállított teljesítményt Amperben (PureSolar minimális töltőáram). *

*Töltés maximális áramerősséggel, miközben megvédi az épületet a túláramtól a dinamikus terheléelosztással. Otthoni vagy irodai töltés közben a töltőáram az épületben megengedett maximális fogyasztáshoz igazodik.

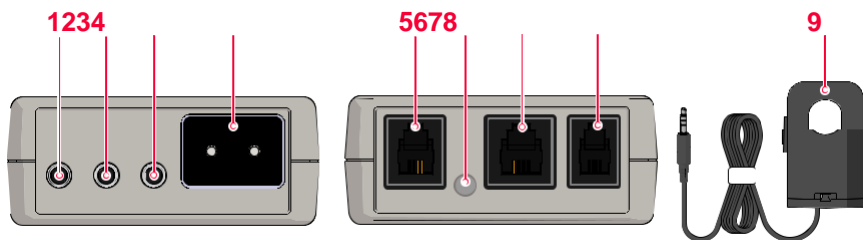
Jegyzet: A PureSolar mód nem kompatibilis az energiamegosztással. Ha a töltési módot PureSolar-ra állítja, az energiamegosztás le lesz tiltva.

2.1. Töltő alkatrészek



2.2. Érzékelődoboz alkatrészek (Opcionális a SMART töltőhöz)

Jegyzet: A Ratio Smart töltő nem tartalmazza a dinamikus terheléelosztáshoz és a PV töltéshez szükséges CT bilincseket és szenzordobozt. A Ratio Smart töltő dinamikus terheléelosztás támogatására való frissítéséhez vásárolja meg a Ratio Sense-t. Ez a csomag egy Ratio Sensorboxot és CT bilincseket tartalmaz. Kövesse az 5.3 fejezet utasításait, hogy telepítse a Ratio Sense-t a Ratio Smart töltőhöz.




- | | |
|------------------------------------|--|
| 1 1. fázis (L1) CT bilincs bemenet | 6 Állapot LED |
| 2 2. fázis (L2) CT bilincs bemenet | 7 Bemenet kimenet ** |
| 3 3. fázis (L3) CT bilincs bemenet | 8 Adatkábel csatlakozó |
| 4 Hálózati bemenet* | 9 CT bilincs (3x 3fázisú telepítéshez) |
| 5 P1 mérő bemenet (inaktív) | |

* A hálózati bemenet nem látja el árammal a Sensorboxot. A mért áram irányának meghatározására szolgál. A mellékelt hálózati bemeneti kábelt a fő táphálózat 1. fázisára (L1) kell felszerelni, és tájolásérzékeny.

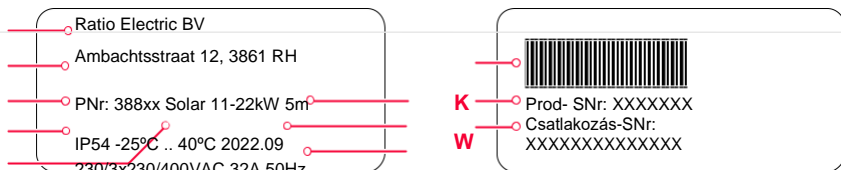
* Nem Ethernet csatlakozáshoz.

3. Műszaki adatok

Termék név	Okos/napelemes töltő
Típus	388xx
Töltőrendszer	IEC61851, 3. mód
Kábel változatú autós csatlakozó	IEC 62196, 1-es vagy 2-es típus
Outlet verzió	IEC 62196, 2-es típusú kimenet
Tápellátás	egyfázisú vagy 3 fázisú, 230V-400V AC, 16A-32A
Max teljesítmény kimenet	7,4 kW / 230 V AC, 22 kW / 400 V AC
Frekvencia	50 Hz \pm 5%
Áramütés elleni védelem	I. osztály
Maradékáram észlelése	DC 6mA
Méretek	400 mm \times 250 mm \times 105 mm
Ház	PC/ABS-VO
Súly	4 kg (kábellel)
IP védelem minősítés	IP54, esőálló
Magasság	2000 m-ig.
Környezeti hőmérséklet	-25 °C és +40 °C között
Külső mágneses mező	Nem haladja meg a Föld mágneses mezejének ötszörösét bármilyen irányban.
Szinuszos hullám torzítás	nem haladja meg az 5%-ot
Relatív páratartalom (maximális érték 40 °C-on)	75%
Jelölések	CE
Szellőzés	Nem támogatott
Szükséges védelmi eszköz típusa	A típus
Megkövetelt védelmi eszköz minősítés	30 mA
Támogatott csatlakozási protokollok	Bluetooth® vezeték nélküli technológia  Wi-Fi Ethernet

3.1. Névtábla/Jelölés

A termék a hatályos jogszabályi követelményeknek megfelelően van megjelölve. Az adattábla/jelölés a ház alján, a kábelbemenetek felett található.



1 Gyártó

2 Elérhetőség

3 Termék szám

4 IP minősítés

5 Környezeti hőmérséklet tartomány

6 Termék név

7 Gyártási dátum

8 Névleges bemeneti teljesítmény

9 Vonalkód sorozatszám

K Termék sorozatszáma

W Csatlakozási sorozatszám

(látható az alkalmazásban)

4. Szállítás és tárolás

4.1. Szállítás

A terméket eredeti csomagolásban vagy megfelelő cserecsomagolásban szállítsa, amely megfelelő védelmet nyújt a rezgések, ütések, nedvesség, por és törmelék ellen.

Ügyeljen arra, hogy ne ejtse le a terméket, és ne mozduljon el vagy ne ütközzön tárgyakra szállítás közben.

A túlzott vibráció megláthatja a vezetékcsatlakozásokat, és a termék hibás működését okozhatja.

4.2. Tárolás

A termék tárolása során mindig húzza ki a tápfeszültséget.

Tárolja a terméket környezeti körülmények között a jelen kézikönyv 3. fejezetében megadott határértékeken belül.

A terméket a terméket nedvességtől, portól és törmeléktől az eredeti csomagolásban vagy megfelelő cserecsomagolásban tárolja a védelem érdekében.

Ne tároljon semmit a termék tetején.

5. Telepítés

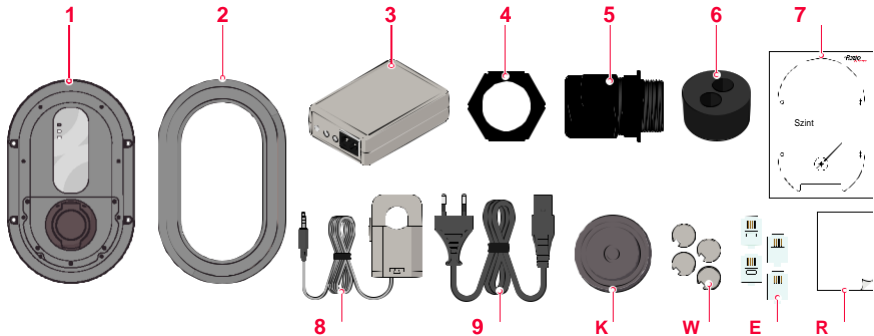
5.1. Készítmény

6 FIGYELEM

- A telepítést szakképzett és engedéllyel rendelkező villanszerelőnek kell elvégeznie a helyi jogszabályok szerint.
- Az elektromos szerelésnek a szerelés teljes ideje alatt árammentesnek kell lennie.
- A töltő olyan áramköröket használ, amelyek a földre vonatkoznak

5.1.1. Ellenőrizze a tartalmat

1. Nyissa ki a dobozt, és távolítsa el a tartalmát.
2. Helyezzen minden alkatrészt üres felületre, hogy elkerülje az alkatrészek elvesztését.
3. Az alábbi áttekintés segítségével ellenőrizze, hogy minden alkatrész megvan-e és sértetlen-e. Ha bármely alkatrész hiányzik vagy sérült, forduljon a helyi kereskedőhöz vagy a Ratio Electric BV-hez



1 Töltő

2 Első borító gyűrű

3 Érzékelődoboz csatlakozóval

4 Rögzítőanya kábeltömszelencéhez

5 M25 tömszelence (2×)

6 Habbetét adatkábelekhöz

7 Fúrás sablon

8 Áramváltók

(3x 3 fázisú telepítéshez)

9 Hálózati bemeneti kábel a Sensorboxhoz

K Gumi tömítés adatkábelhez

W Csavaros kupakok (4×)

E RJ10 csatlakozó (4×)

R Ragasztócsík

Jegyzet: A Ratio Smart töltő nem tartalmazza a dinamikus terheléelosztáshoz és a PV töltéshez szükséges CT bilincseket és szenzordobozt. A Ratio Smart töltő dinamikus terheléelosztás támogatására való frissítéséhez vásárolja meg a Ratio Sense-t. Ez a csomag egy Ratio Sensorboxot és CT bilincseket tartalmaz. Kövesse az 5.3 fejezet utasításait. fejezetét, hogy telepítse a Ratio Sense-t a Ratio Smart töltőbe.

5.1.2. Szükséges eszközök

Vízmérték	3-as méretű laposfejű	TX10 Torx	Feszültségvizsgáló
			
Kalapács	RJ10 Krimpelő szerszám	Csavarok 5×35 mm (4×)	Megfelelő fal dugók (4×) (ha alkalmazható)
			

5.1.3. Szükséges vezetékezés és elektromos védelem

	16 A	32 A
1 fázisú vezeték-keresztmetszet*	3 × 2,50 mm ² , tömör vezeték*	3 × 6,00 mm ² , rézvezeték*
3 fázisú vezeték-keresztmetszet*	5 × 2,50 mm ² , tömör vezeték*	5 × 6,00 mm ² , rézvezeték*
Hálózati áramkör megszakító (MCB)	20 A, B/C-jellemző	40 A, B/C-jellemző
Maradékáram-eszköz (RCD)	30 mA, A típusú	
Adatkábel	Árnyékolt UTP kábel vagy 4×0,25 mm ² kábel	

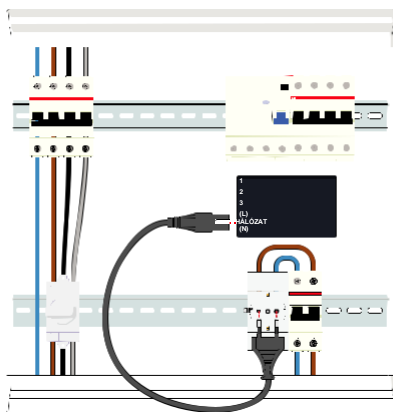
* max 25 m kábelhossz

5.2. Szerelje be a tápkábelt a fogyasztói egységbe

1. Kapcsolja ki a fő áramkör-megszakítót (MCB) a fogyasztói egységben, hogy leállítsa az áramellátást a fő hálózatról.
2. Helyezzen el egy tápkábelt és egy adatkábelt a fogyasztói egység és a töltő telepítési helye között.
3. Javasoljuk, hogy a töltőt a Wi-Fi használata helyett Ethernet-kábellel csatlakoztassa az internetes hálózathoz. Ezért fektessen le egy Ethernet-kábelt az internetes modem és a töltő közé.
4. Szereljen be egy dedikált 30 mA-es, A típusú maradékáram-eszközt (RCD), vagy használjon elérhető 30 mA-es, típusú RCD-t.
5. Csupaszítsa le a tápkábel vezetőit.
6. Csatlakoztassa a tápkábel vezetőit a fogyasztói egység dedikált RCD-jéhez.

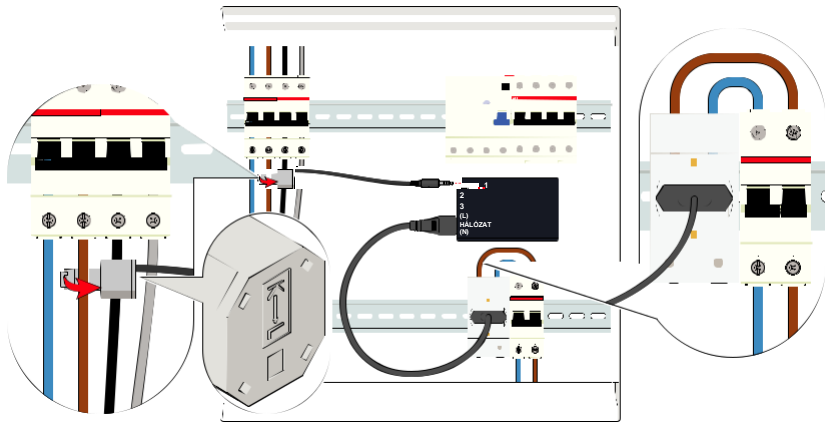
5.3. Szerelje be a szenzordobozt a fogyasztói egységbe

1. Szerelje fel a Sensorboxot a fogyasztói egység szabad helyére.



2. Csatlakoztassa a hálózati bemeneti kábelt a szenzordobozhoz.
3. Dugja be a hálózati bemeneti kábel másik végét egy konnektorba, amely ugyanahhoz a fázishoz van csatlakoztatva, mint a töltő L1.

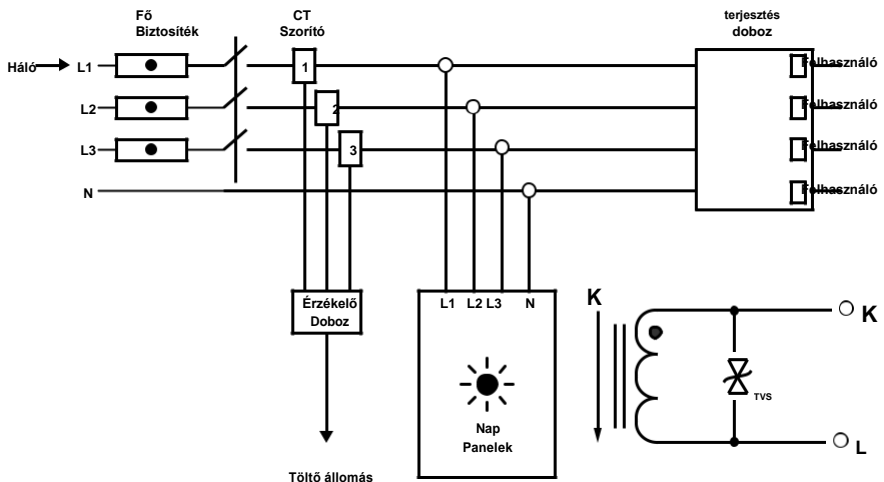
Jegyzet: A hálózati bemenet tájolásérzékeny. Ha a hálózati csatlakozót fejjel lefelé csatlakoztatja, a Sensorbox mérései pontatlanok lesznek. Ellenőrizze a szenzordoboz jelöléseit a helyes tájolás érdekében, ellenőrizze az L és N helyes helyzetét.

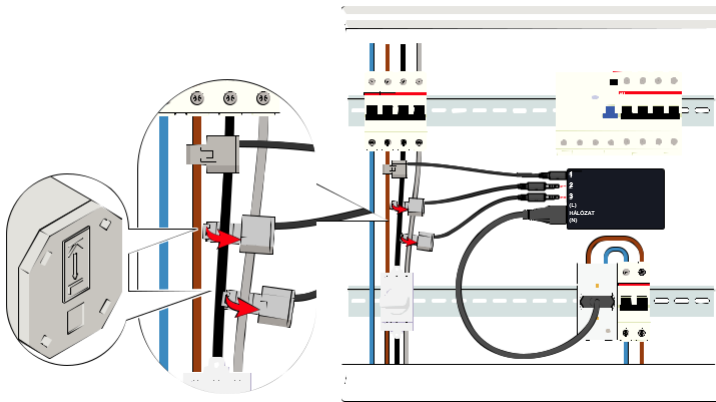


4. Ellenőrizze, hogy a fő elektromos hálózat melyik fázisában van csatlakoztatva a konnektor.
5. Helyezzen egy áramváltót a fő elektromos hálózat azonos fázisú vezetékére, a főbiztosíték és a fogyasztói egység közé.
6. Csatlakoztassa az áramváltó 3,5 mm-es jack csatlakozóját a Sensorbox L1 bemenetére.

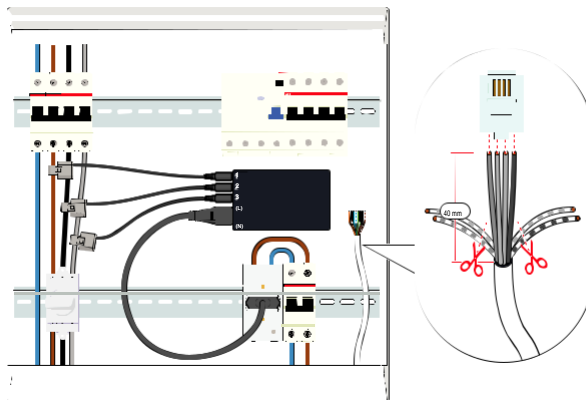
Jegyzet: A Sensorbox megfelelő működéséhez ezt az áramváltót ugyanabba a fázisba kell telepíteni, mint a tápegységet (L).

Jegyzet: Győződjön meg arról, hogy az áramváltón lévő nyíl a fő elektromos hálózat belépési pontja felé mutat. A CT bilincsek megfelelő rögzítési helyéről további információkért tekintse meg az alábbi képet.

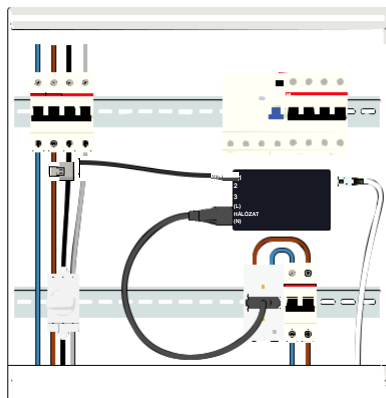




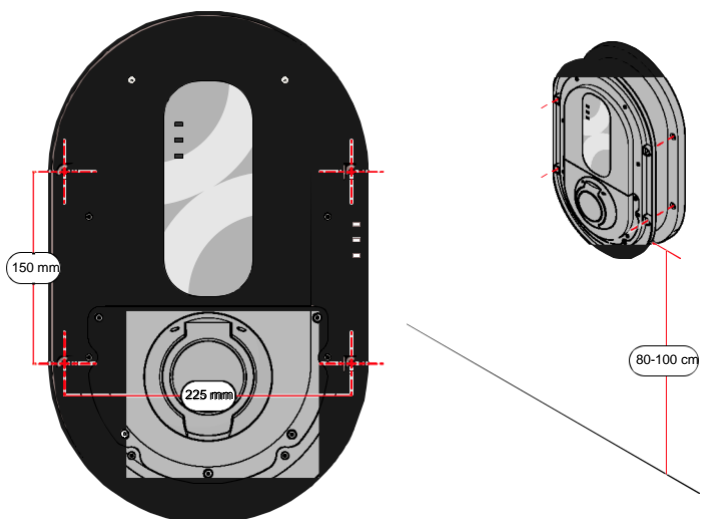
7. Helyezze a fennmaradó áramváltókat a fő elektromos hálózat többi fázisvezetéke köré, a főbiztosíték és a fogyasztói egység/napelem csatlakozások közé is.
8. Csatlakoztassa az áramváltók 3,5 mm-es csatlakozóit a Sensorbox L2 és L3 bemenetére.



9. Csupaszítsa le az adatkábel vezetőit (nem tartozék).
10. Dugja be az adatkábel négy vezetőjét az RJ10 csatlakozóba.
11. Rögzítse a vezetőket az RJ10 csatlakozóhoz. Használjon RJ10 krimpelő szerszámot.
12. Jegyezze fel az adatkábel behelyezett vezetőinek színét és sorrendjét!



13. Helyezze be az RJ10 csatlakozót a szenzordobozba.

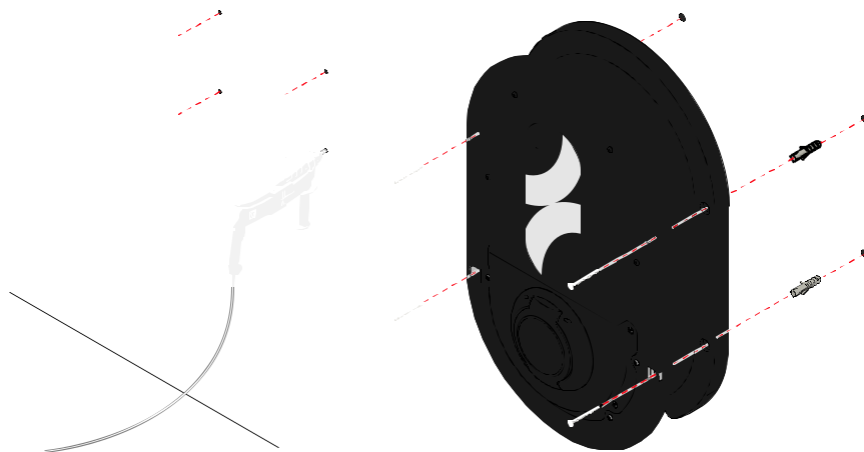


1. Ragassza fel a mellékelt fúrósablont a falra a telepítés helyén úgy, hogy a sablon alja körülbelül 80-100 cm-rel legyen a talaj felett.
2. Győződjön meg arról, hogy a sablon vízszintes. Használjon vízmértéket.

Alternatív megoldásként

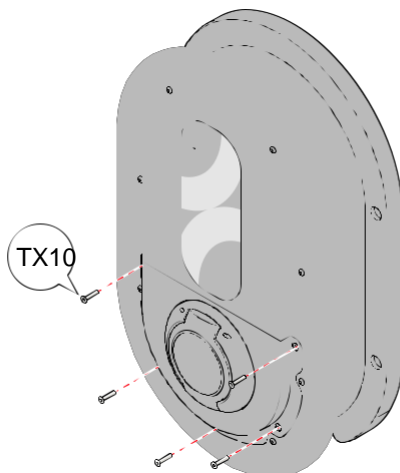
1. Tartsa a töltőt a falhoz a telepítés helyén úgy, hogy a töltő alja körülbelül 80-100 cm-rel legyen a talaj felett.
2. Győződjön meg arról, hogy a töltő vízszintesen van. Használjon vízmértéket.

3. Jelölje be a falon a lyukak helyét a töltőházban.
4. Óvatosan vegye ki a töltőt, és fektesse le egy sima, stabil és száraz felületre.

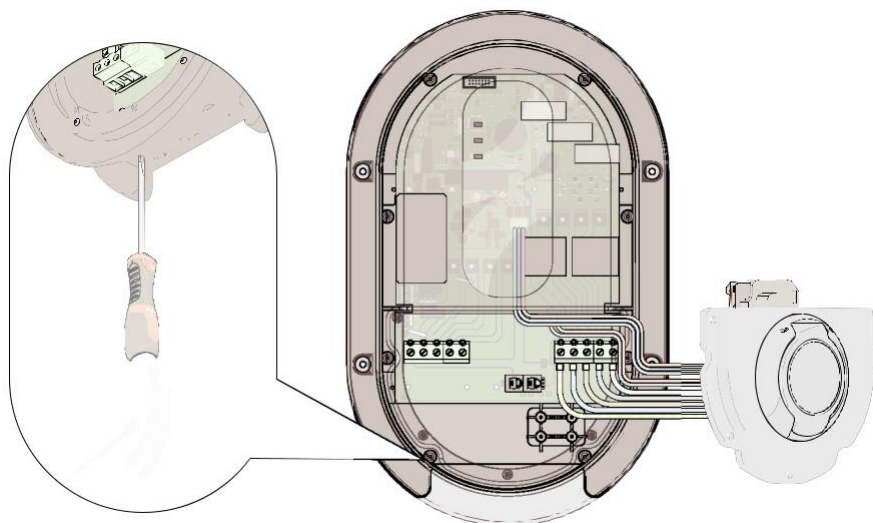


5. Fúrja ki a lyukakat a falba. Használjon megfelelő fúrót és fúrószárat.
6. Helyezze be a fali dugót, ha van.
7. Igazítsa a töltőt a falon lévő lyukakhoz, és rögzítse négy 5×35 mm-es csavarral (nem tartozék).

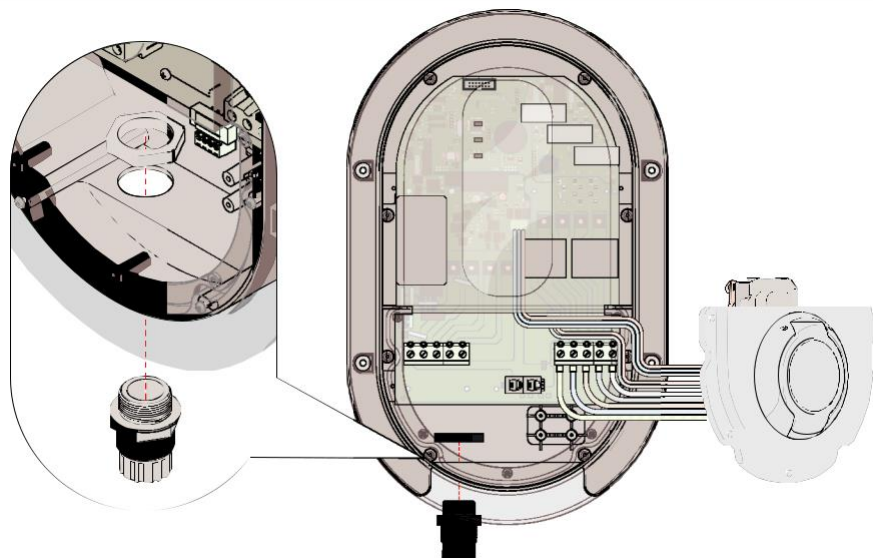
5.4. Csatlakoztassa a tápkábelt a töltőhöz



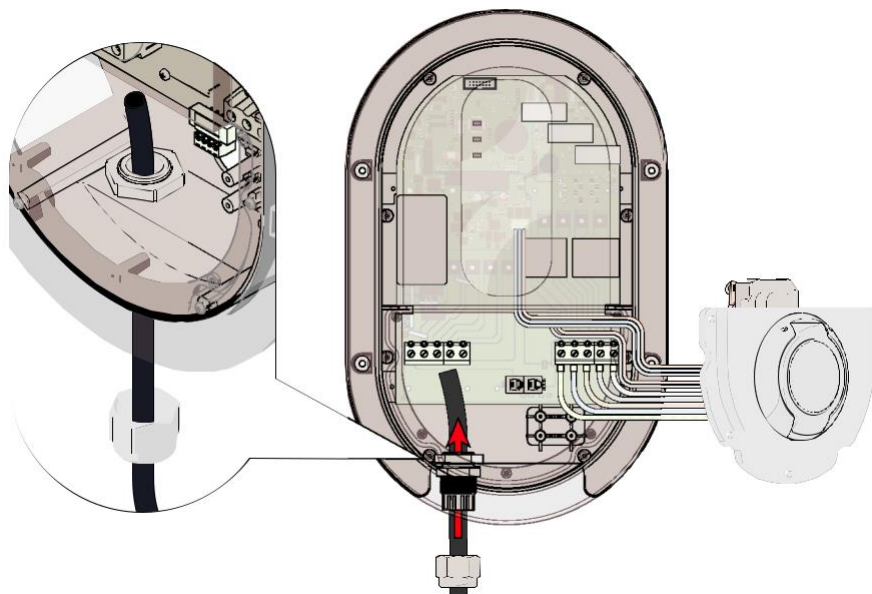
1. Távolítsa el az öt Torx csavart a ház fedeléből. Használjon TX10 méretű csavarhúzó.
2. Mozgassa oldalra a ház fedelét, hogy hozzáférjen a termék belső áramköréhez.



- 3.** Óvatosan távolítsa el a bal oldali kábelbemenet fedelét. Használjon laposfejű csavarhúzózt és kalapácsot.

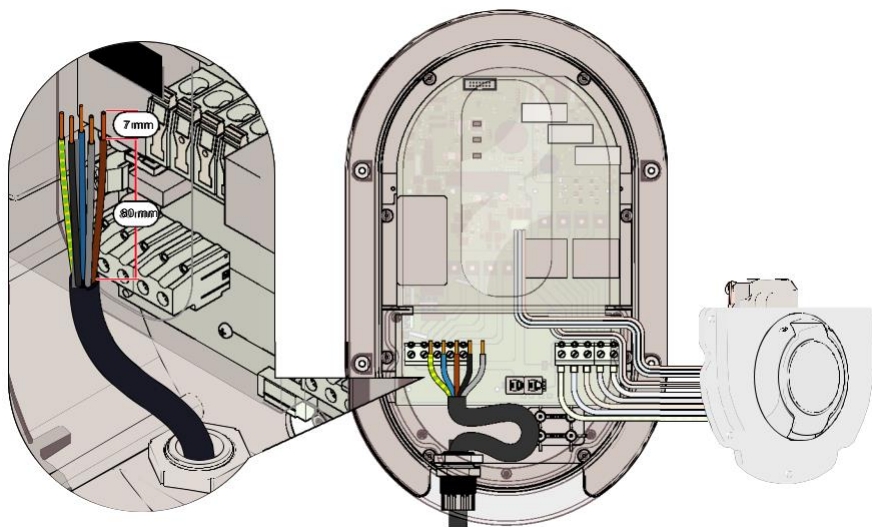


- 4.** Távolítsa el a tömítőanyagát a kábel tömszelencéről.
5. Helyezze be a kábeltömszelencét a bal oldali kábelbemeneten keresztül.
6. Rögzítse a kábel tömszelencét az ellenanyával.

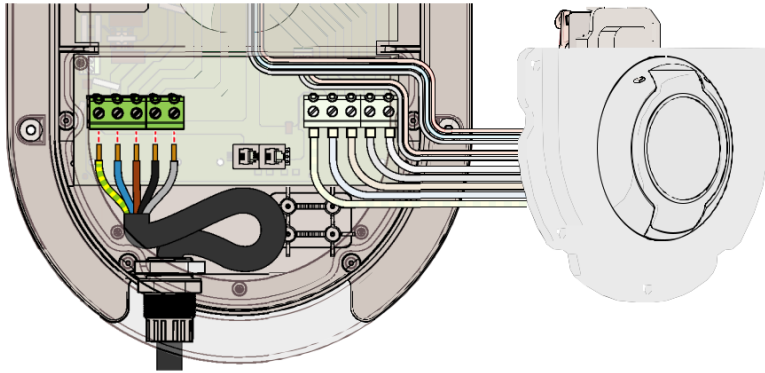


7. Vezesse át a tápkábelt a tömítőnyán.

8. Vezesse át a tápkábelt a tömszelencén.



9. Csupaszítsa le a tápkábel vezetékeit.



10. Csatlakoztassa a csupaszított vezetékeket a bal oldali csatlakozóblokk megfelelő kapcsaihoz.

Föld = zöld/sárga

L2 = fekete*

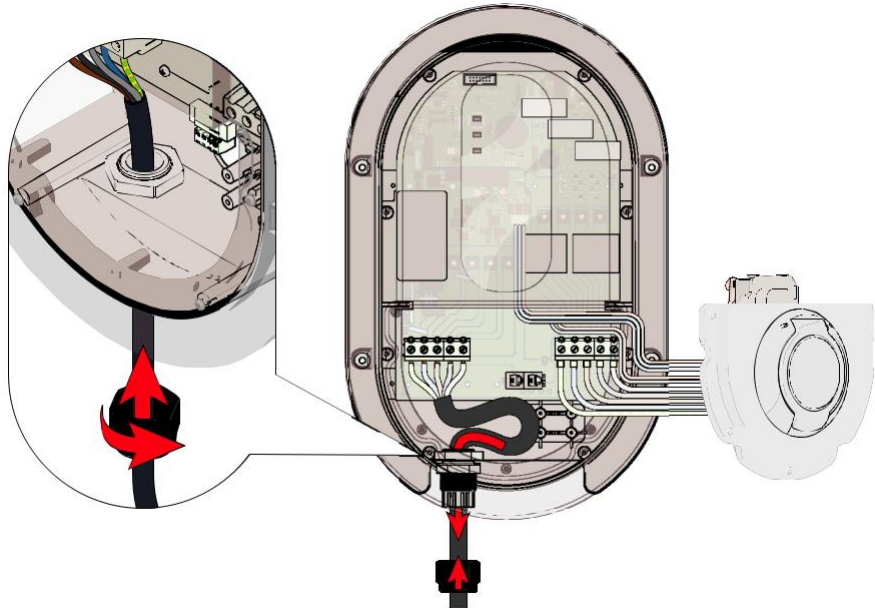
N = kék

L3 = szürke*

L1 = barna

* Csak 3 fázisú telepítéshez.

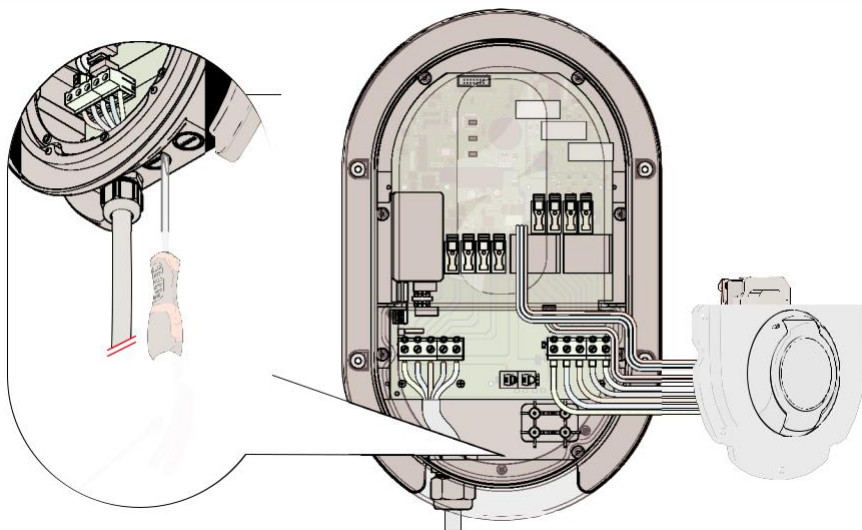
11. Rögzítse a vezetékeket a kivezetésekhez egy feszültségvizsgáló csavarhúzóval.



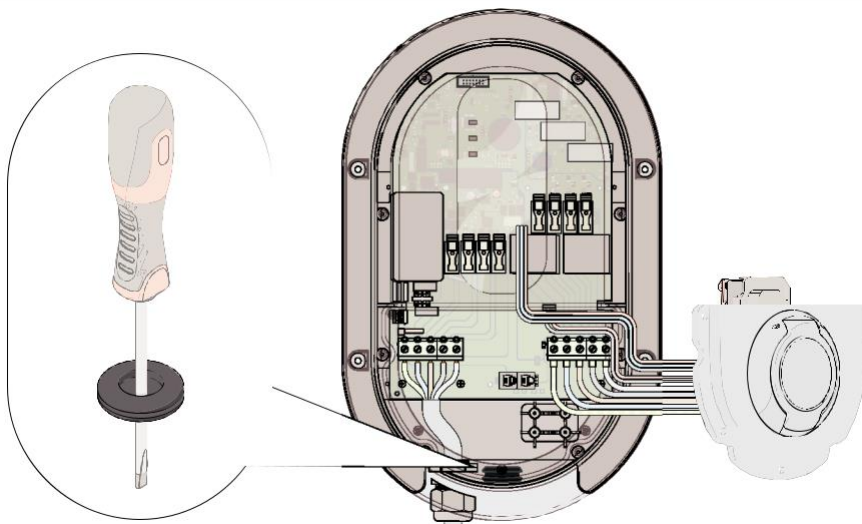
12. Óvatosan húzza ki a felesleges tápkábelt a töltőből.

13. Rögzítse a tápkábelt a helyén a tömítőanyának a kábeltömszelencén való meghúzásával.

5.5. Helyezze be az adatkábelt a töltőbe

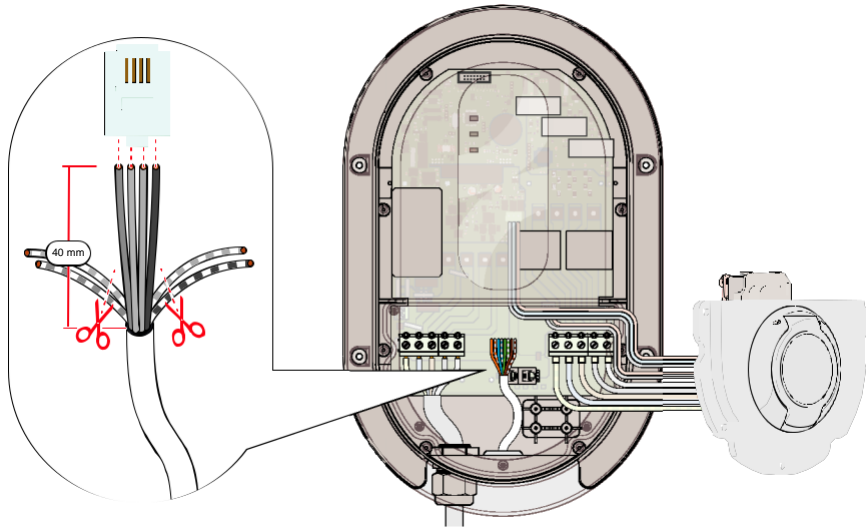


1. Óvatosan távolítsa el a központi kábel bemeneti fedelét. Használjon laposfejű csavarhúzót és kalapácsot.



2. Helyezze a habbetétet a kábeltömszelencébe, vagy csavarhúzóval lyukassza ki a gumi kábelgyűrű közepén.
3. Helyezze be a kábeltömszelencét habszivacs betéttel vagy gumi kábelgyűrűvel a középső kábelbemenetbe.

4. Vezesse át az adatkábelt a tömszelencén habbetéttel vagy gumigyűrűvel.



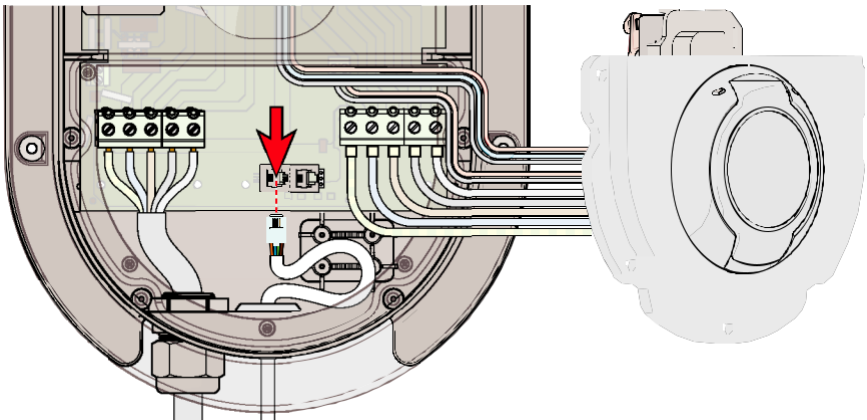
5. Csupaszítsa meg az adatkábel vezetőket.

6. Vegyük a négy színes vezetőket.

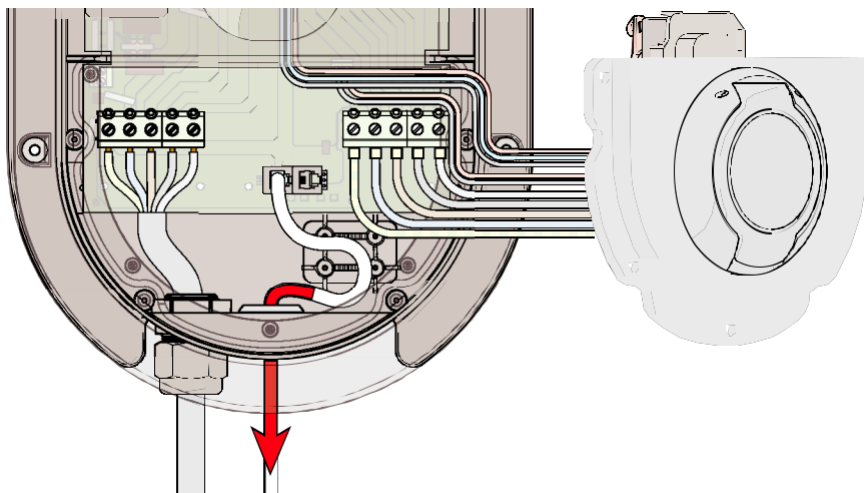
7. Távolítsa el a nem használt vezetőket.

8. Dugja be a vezetőket az RJ10 csatlakozóba pontosan ugyanabban a sorrendben, mint a szenzordobozban.

9. Rögzítse a vezetőket az RJ10 csatlakozóhoz. Használjon RJ10 krimpelő szerszámot.



10. Dugja be az RJ10 csatlakozót a töltő bal oldali RJ10 portjába.



11. Óvatosan húzza ki a felesleges adatkábelt a töltőből.

Jegyzet: Ha Ethernetet használ, amelyet előnyben részesítenek a Wi-Fi-vel szemben, csatlakoztasson egy Ethernet-kábelt a töltő belsejében található, Ethernet-csatlakozóhoz.

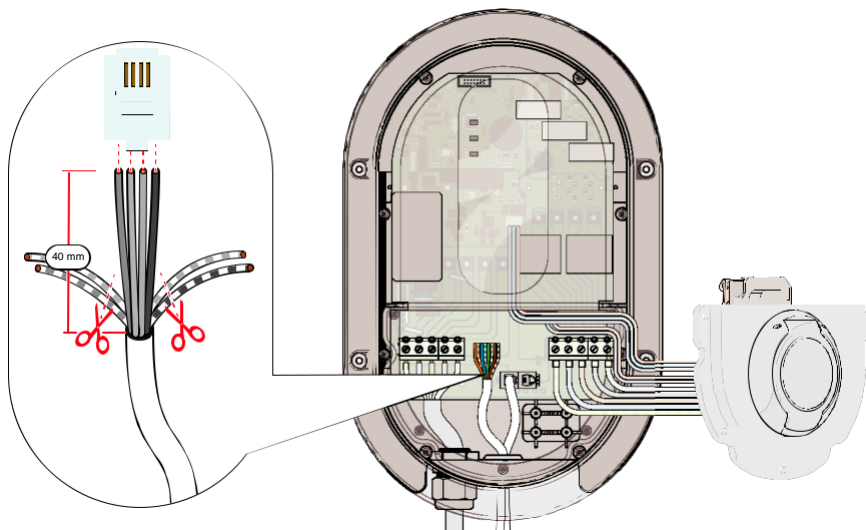
Ha egyetlen töltőt vásárolt, folytassa az 5.8 fejezettel.

Ha több töltőt vásárolt, és szeretné használni az energiamegosztási funkciót, folytassa az 5.7. fejezettel.

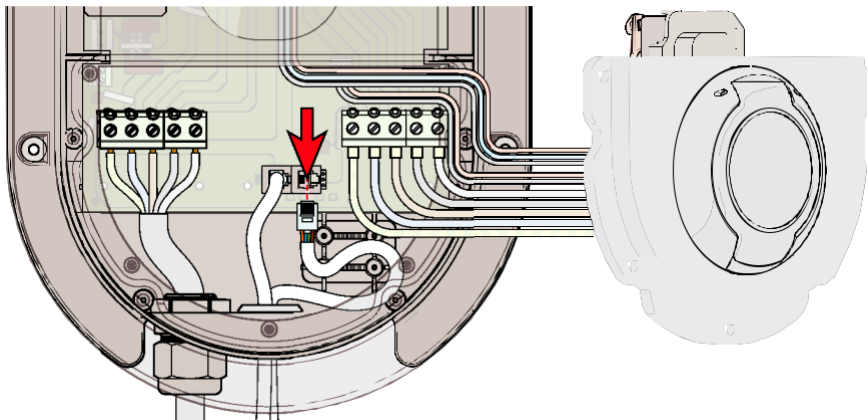
5.6. Telepítsen adatkábelt két töltő közé az energiamegosztáshoz

5.6.1. A fővezérlőben (MAIN charger)

1. Fektessen le egy adatkábelt a fővezérlő és az első melléktöltő (**SUB**) közé.
2. Távolítsa el a meglévő adatkábel csatlakozóját a töltőről.
3. Vezesse át a második adatkábelt a meglévő adatkábelrel a habbetétes vagy gumigyűrűs kábeltömszelencén.

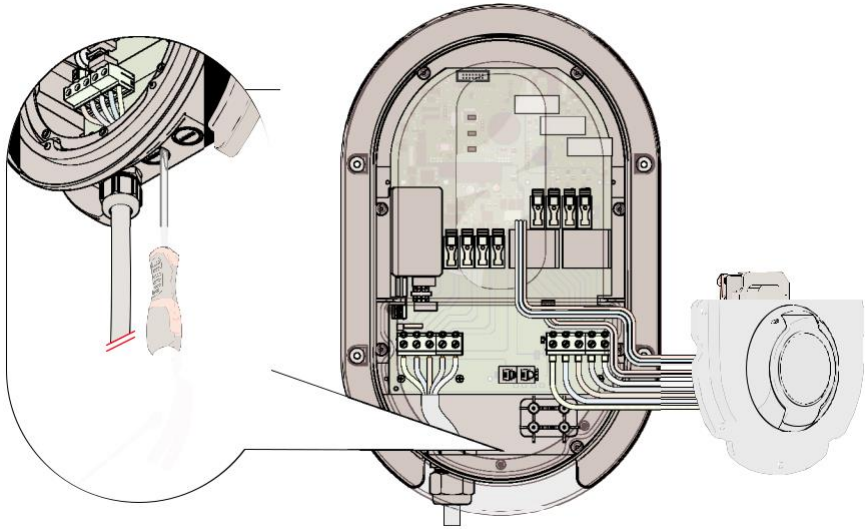


4. Csupaszítsa meg az adatkábel vezetőkeit.
5. Illessze a színes vezetőket azokhoz a vezetőkhöz, amelyek már csatlakoztatva vannak az RJ10 csatlakozó A, B és GND pontjához.
6. Távolítsa el a nem használt vezetőket.

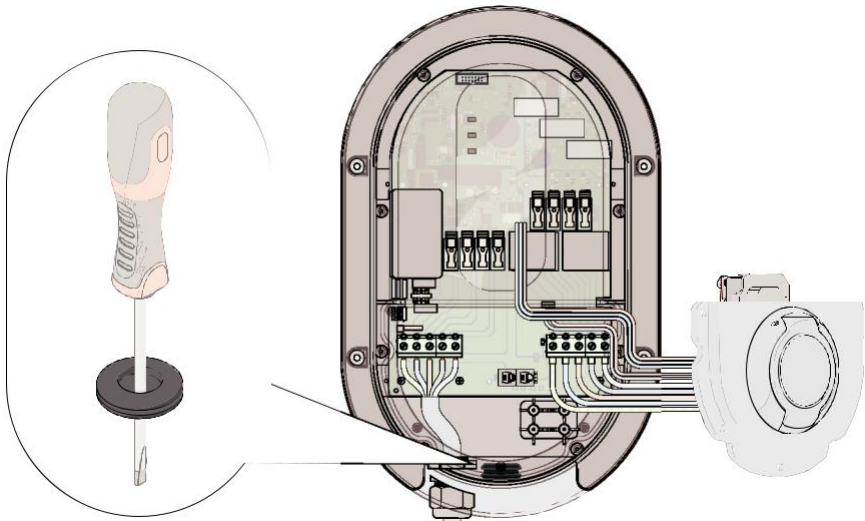


7. Dugja be a vezetőket egy második RJ10 csatlakozóba.
8. Rögzítse a vezetőket a kivezetésekhez RJ10 krimpelő szerszámmal.
9. Dugja be az RJ10 csatlakozót a töltő jobb oldali RJ10 csatlakozójába.
10. Óvatosan húzza ki a felesleges adatkábelt a töltőből.

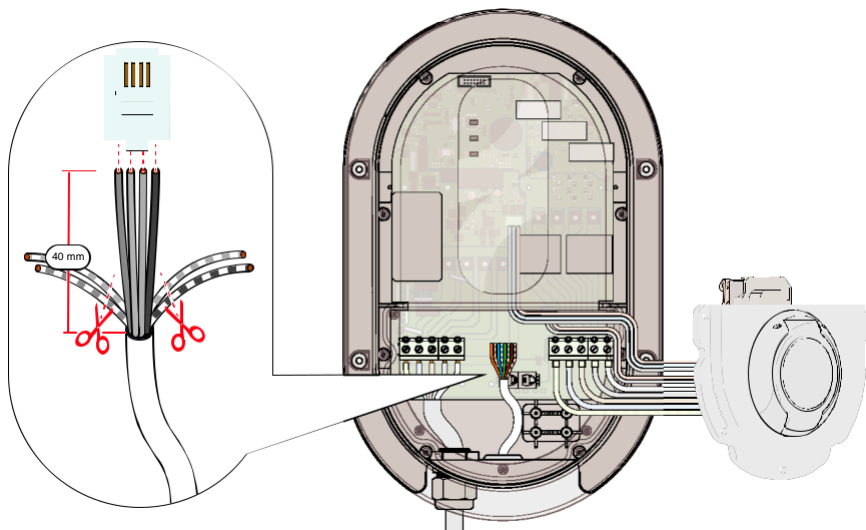
5.6.2. Az altöltőben (SUB charger)



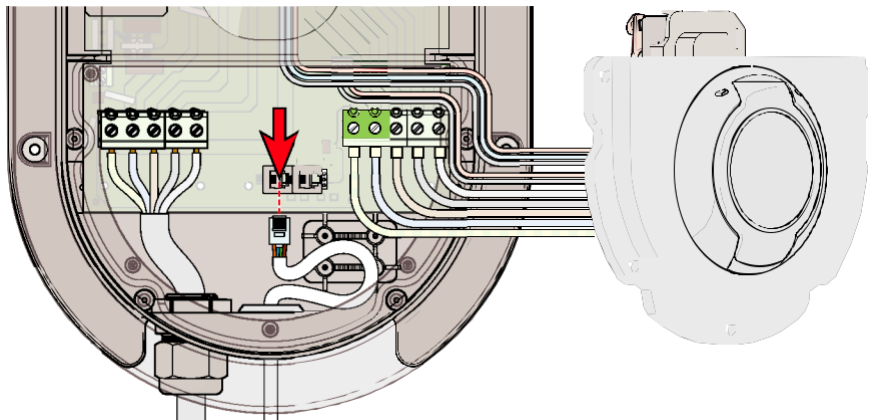
1. Óvatosan távolítsa el a központi kábel bemeneti fedelét. Használjon laposfejű csavarhúzót és kalapácsot.



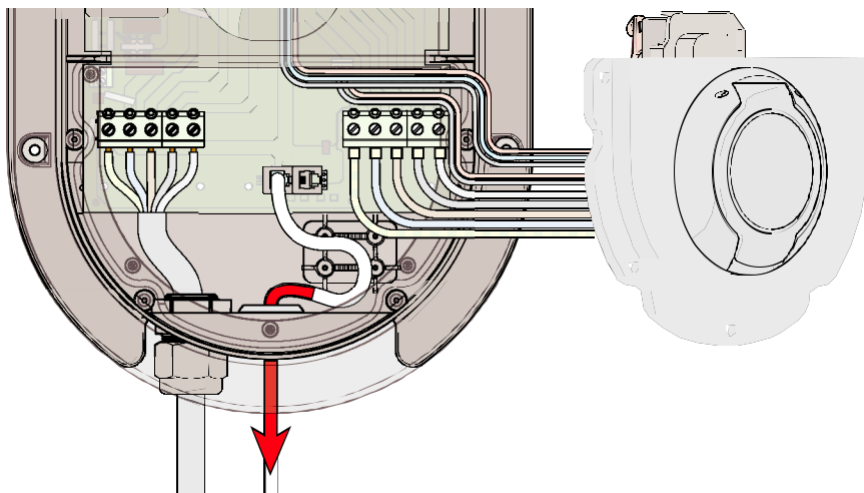
2. Csavarhúzóval fúrjon lyukat a gumi kábelgyűrű középsébe.
3. Helyezze be a kábel tömszelencét habszivacs betéttel vagy gumi kábelgyűrűvel a középső kábelbemenetbe.
4. Vezesse át az adatkábelt a tömszelencén habbetéttel vagy gumigyűrűvel.



5. Csupaszítsa meg az adatkábel vezetőit.
6. Vegyük a három egyszínű vezetőket.
7. Távolítsa el a nem használt vezetőket.
8. Dugja be a vezetőket az RJ10 csatlakozóba pontosan ugyanabban a sorrendben, mint a fő vezérlő töltőjében.
9. Rögzítse a vezetőket az RJ10 csatlakozóhoz. Használjon RJ10 krimpelő szerszámot.



10. Dugja be az RJ10 csatlakozót a töltő bal oldali RJ10 portjába.



11. Óvatosan húzza ki a felesleges adatkábelt a töltőből.

12. Ismételje meg a láncos konfigurációban lévő altöltők telepítési lépéseit.

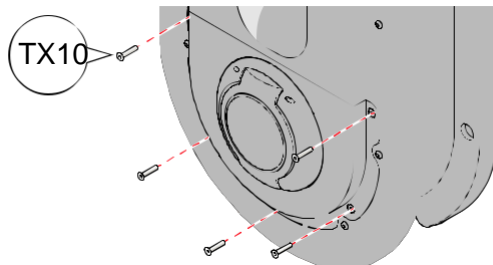
Jegyzet: Csak a fővezérlő csatlakozik közvetlenül a szenzordobozhoz.

Jegyzet: Ha Ethernetet használ a Wi-Fi helyett, csatlakoztasson egy Ethernet-kábelt a töltő belsejében található, kisméretű Ethernet-csatlakozóval.

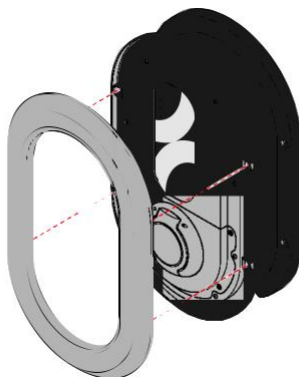
5.7. Ellenőrzések a telepítés befejezése előtt

- Ellenőrizze, hogy az összes fázis-, nulla- és földelővezeték megfelelően van-e csatlakoztatva.
- Ellenőrizze, hogy az adatkábelek megfelelően vannak-e bekötve, és a színezett vezetékek sorrendje megegyezik-e mindkét oldalon.
- Ellenőrizze, hogy minden kábel mentes-e és megfelelően rögzítve van-e.
- Ellenőrizze, hogy az áramváltók megfelelően vannak-e felszerelve a fő elektromos hálózat fázisvezetékei körül.
- Ellenőrizze, hogy az áramváltók a Sensorbox megfelelő fázisbemeneteihez vannak-e csatlakoztatva.
- Ellenőrizze, hogy a ház megfelelően zárva van-e, és nincsenek-e láthatóak vagy szabadon laza vezetékek.

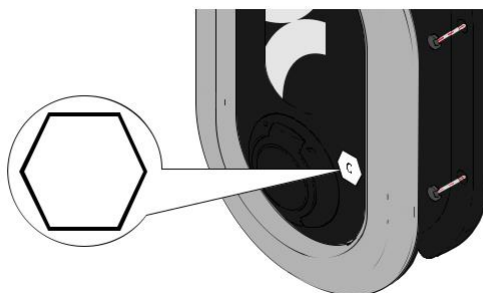
5.8. Fejezze be a telepítést



1. Rögzítse a ház fedelét az öt Torx csavarral egy TX10 méretű csavarhúzóval.



2. Kattintson az előlső burkolat gyűrűjére a töltő házázán.



3. Helyezze fel a négy csavaros sapkát, hogy lefedje a rögzítőcsavarokat.

4. Ragassza fel az üzemanyag-azonosító matricát a házra, a konnektor vagy a dugótartó mellé.

Gratulálunk, befejezte a töltő telepítését. Mielőtt a töltő készen áll a használatra, először üzembe kell helyezni a töltőt.

6. Üzembe helyezés

Kapcsolja vissza a fő áramkör megszakítót (MCB) a fogyasztói egységben, hogy áramellátást biztosítson a fő hálózatról a töltő(k)re. A töltő bekapcsol és elindul. A tápellátás LED zölden világít, jelezve, hogy a töltő áram alatt van.

A rendszerindítási folyamat akkor fejeződik be, amikor a Ready/Charge LED világít.

Jegyzet: A töltő optimális használatához csatlakoztassa a töltőt az internethez Ethernet-kábellel. Ha ez nem lehetséges, csatlakozzon Wi-Fi-n keresztül.

6.1. Jegyezze fel a töltő egyedi kódját

Fontos az egyedi Bluetooth töltő jelszó mentése. Ez a kód akkor szükséges, ha a töltőt vissza kell állítani a gyári beállításokra. A töltő egyedi kódja egy 6 számjegyű kód.

6.2. Töltse le a Ratio EV Charging alkalmazást

Telepítse a Ratio EV Charging App alkalmazást, és használat előtt hozzon létre fiókot.

1. Olvassa be a QR-kódot.

Alternatív megoldásként nyissa meg a Google Play áruházat vagy az App Store-t eszközén, és keressen rá az „RATIO” kifejezésre.

2. Töltse le a Ratio EV Charging alkalmazást.

3. Kövesse az alkalmazás lépéseit a fiókba való bejelentkezéshez vagy új fiók létrehozásához. Lásd a 6.4 fejezetet. további információért.



Jegyzet: Az első telepítés során a Speciális beállítások menüt mindig meg kell nyitni és végig kell futni.

6.3. A töltő kezdeti konfigurációja – Lehetőség szerint szakértő állítsa be

Mielőtt a töltő készen áll a használatra, konfigurálnia kell a kezdeti beállítási paramétereiket:

A Speciális beállítások menübe való belépéshez válassza ki a töltőt, koppintson a fogaskerék ikonra a jobb alsó sarokban, és válassza a Speciális beállítások lehetőséget.

Jegyzet: A Speciális beállítások menübe csak akkor lehet belépni, ha Bluetooth® hatótávon/tartományon belül van a töltő.

Jegyzet: Töltés közben nem lehet belépni a beállítások menübe.

Konfigurálja a következő beállításokat a töltőhöz.

Energiamegosztás konfigurációja

Ha egyetlen töltője van, hagyja ezt a lehetőséget letiltva.

Ha több töltő van csatlakoztatva adatkábellel, aktiválja az energiamegosztást.

A Sensorboxhoz közvetlenül csatlakoztatott töltőt állítsa a következőkre:

MAIN (fő) vezérlő

Elérhető opciók: Letiltva, MAIN, SUB1, SUB2, SUB3.

Jegyzet: Győződjön meg arról, hogy minden segédtöltő egyedi SUB számra van beállítva.

Jegyzet: Győződjön meg arról, hogy a csatlakoztatott töltők közül csak az egyik van beállítva „MAIN”-re.

Jegyzet: A PureSolar mód nem kompatibilis az energiamegosztással. Ha engedélyezi az energiamegosztást, a töltési mód SmartSolar-ra lesz állítva.

HOME MAX CURRENT
Otthoni maximális áramerősség

Állítsa be ezt az értéket a hálózati csatlakozás méretére, amelyet a CT bilincsek mérnek. Pl. ha az otthon 3×25A-es csatlakozással rendelkezik, állítsa be ezt az értéket 25A-re.

Ez az érték a dinamikus terheléselosztáshoz használatos.

CHARGER MAX CURRENT - Töltő csatlakozás
maximális áramerősség

Állítsa be a töltő maximális megengedett töltési teljesítményét.

Tartomány: 6A – 32A.

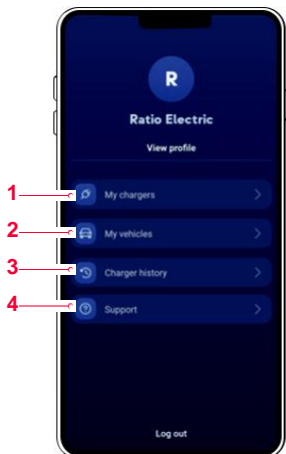
Jegyzet: Ennek az értéknek alacsonyabbnak kell lennie, mint a használt MCB A ért.

Number of solar powr phases

Válassza ki a napelem rendszer fázisok számát

jegyzet: Ez az érték csak akkor használatos, ha a töltési mód PureSolar vagy SmartSolar értékre van állítva.

6.4. A Ratio EV Charging App áttekintése



- 1 Kezelje a csatlakoztatott töltőket, vagy adjon hozzá új töltőt az egyedülálló Bluetooth segítségével. **Vezeték nélküli jelszava a mellékelt címkén található.**
- 2 A csatlakoztatott járművek kezelése vagy új jármű hozzáadása.
- 3 A legutóbbi töltési folyamatok áttekintése.
- 4 A Ratio EV Charging App aktuális verzióját mutatja

Jegyzet: A töltési tevékenység részletes áttekintése érdekében ajánlatos a járműre vonatkozó információkat megadni.

Jegyzet: Gépkocsiját nem kötelező regisztrálni, de ha nem regisztrál, bizonyos funkciók lemaradhatnak. Rendszám helyett nevet is megadhat.

6.5. Csatlakoztassa a töltőt a Ratio EV Charging alkalmazáshoz

- 1 Érintse meg a Saját töltők elemet a kezdőképernyőn.
 - 2 Koppintson a Töltő hozzáadása elemre.
Megjelenik az összes elérhető töltő listája.
 - 3 Ellenőrizze a töltő sorozatszámát a címkén, és válassza ki a megfelelő sorozatszámú töltőt a rendelkezésre álló töltők listájából.
 - 4 Írja be a 6 számjegyű Bluetooth-kódot a vezeték nélküli technológia jelszavát, és nyomja meg a Csatlakozás gombot.
- Ha a csatlakozás sikeres, a töltő most hozzáadódik a Saját töltők képernyőhöz.

6.6. Napelemes töltési funkció tesztelése

A töltő megfelelő működéséhez fontos ellenőrizni, hogy a Sensorbox megfelelően van-e csatlakoztatva.

1. Ideiglenesen kapcsolja ki a napelem rendszert.
2. Ellenőrizze, hogy a Sensorbox LED-je rendszeresen háromszor pirosan villog-e.
3. Az alkalmazásban lépjen a Speciális beállításokra, és válassza az Aktuális áram lehetőséget.
4. Ellenőrizze az L1, L2 és L3 értékeket. A mérések csak pozitív értékeket mutathatnak.
5. Ha ezen értékek bármelyike negatív, fordítsa meg az L2 és L3 3,5 mm-es csatlakozóit, és ellenőrizze, hogy az értékek pozitívak.
6. Kapcsolja vissza a napelem rendszert.

A Sensorboxon azon fázis(ok) LED-jei, amelyekre a napelemes rendszer csatlakozik, zölden kezdenek villogni, amikor áramot táplálnak vissza a hálózatba.


7. Ellenőrizze, hogy az Alkalmazás Aktuális áram képernyője negatív teljesítményértékeket mutat-e, amikor a napelem telepítése áramot táplál vissza a hálózatba.

Jegyzet: Ha a napkollektoros telepítés pillanatnyilag nem táplál vissza áramot a hálózatba, akkor hajtsa végre újra ezt a tesztet, amikor áramot kap a hálózatba.

6.7. A töltő frissítése

A Ratio azt javasolja, hogy mindig telepítse az elérhető firmware-frissítéseket. A firmware-frissítések naprakészen tartják a töltő adatbiztonságát, és időnként új funkciókat adnak hozzá.

A frissítések egymás után történnek. Ez lehetővé teszi a rendszer számára, hogy több frissítést kínáljon egymás után. Mindig telepítsen minden frissítést, hogy biztosan a legújabb verziót használja. Olvassa el a kiadási megjegyzéseket a Ratio webhelyén vagy az AppStores-ban, hogy megismerje az új funkciókat és a rendszer fejlesztéseit.

Amikor elérhető firmware-frissítés, a frissítés ikonja  megjelenik a töltő mellett a My Chargers képernyőn.

1. A frissítés telepítéséhez érintse meg a töltő gombját.
2. Érintse meg a Telepítés most lehetőséget a frissítés telepítéséhez, vagy a Telepítés később elemet a frissítés késleltetéséhez, így azonnal feltöltheti elektromos autóját.
A frissítési közlemény újra megjelenik, amikor legközelebb megnyitja a My Chargers képernyőt.

Jegyzet: Győződjön meg arról, hogy a töltő áram alatt marad, és csatlakozik az internethez a frissítés alatt. Az áramellátás/hálózat kimaradása a frissítés sikertelenségét okozhatja. A Ratio EV Charging alkalmazásnak nem kell nyitva maradnia a frissítés alatt.

Amíg a frissítés folyamatban van, az ikonon látható a töltő mellett a My Chargers képernyőn. A frissítés eltarthat néhány percig. A frissítés után a töltő újraindul és használatra kész.

ERTESÍTÉS Ne használja a töltőt a frissítési folyamat során.

3. A töltő firmware-frissítése után ellenőrizze az AppStore-ban vagy a PlayStore-ban, hogy elérhető-e frissítés a Ratio EV Charging App számára, és frissítse, ha elérhető.

Rendszeresen ellenőrizze az elérhető frissítéseket a Ratio EV Charging App My Chargers képernyőjén.

Jegyzet:A Ratio EV Charging alkalmazás egy régi verziójának használata kompatibilitási problémákhoz vezethet, és nem ajánlott.

7. Használat

7.1. Kezdje el a töltést

1. Dugja be a töltőkábelt a töltő aljzatába. (csak aljzatos verzió)
2. Csatlakoztassa a töltőkábel másik oldalát az elektromos járműhöz.
A Ready/charge LED kigyullad, jelezve, hogy a készülék EV-t észlel.
3. Nyissa meg a Ratio EV Charging alkalmazást.
4. Koppintson a MY CHARGERS (saját töltők) elemre.
5. Koppintson a használni kívánt töltőre.

Megjelenik a Készenléti képernyő.

6. Válassza ki autóját, vagy válassza a Folytatás regisztráció nélkül lehetőséget.
7. Érintse meg az Indítás gombot a jármű töltésének megkezdéséhez.

7.2. Töltés közben

A töltés során a mért energiafogyasztás kW-ban jelenik meg a Ratio EV Charging App alkalmazásban.

7.2.1. A töltés szünetel

Ha kevesebb, mint 6A áll rendelkezésre a főhálózaton, a töltés automatikusan szünetel.

Kapcsoljon ki minden áramigényes készüléket, vagy várja meg, amíg több mint 6A áram áll rendelkezésre. Amint elegendő energia áll rendelkezésre, a töltés automatikusan folytatódik.

7.3. Állítsa le a töltést

A töltés automatikusan leáll, amikor az elektromos autó beállított maximális akkumulátorszintjére töltődik. (ha van ilyen)

A töltést manuálisan leállíthatja az alkalmazás Stop gombjának megnyomásával vagy az autó zárolásának feloldásával.

1. Húzza ki az elektromos járművek töltőcsatlakozóját az elektromos járműből.

2. Aljzatos változat esetén: Húzza ki az EV töltőcsatlakozót a töltőből.

Rögzített kábeles változathoz: Tekerje a rögzített kábelt a töltő köré, és illesse be a csatlakozót a töltő elején lévő dugótartóba.

A Ratio EV Charging App már nem jeleníti meg az aktuális irányokat és az energiafogyasztási értékeket.

8. Beállítások

A beállítások módosításához tegye a következőket:

1. Érintse meg a My Chargers lehetőséget az alkalmazás kezdőlapján.
2. Koppintson a beállítani kívánt töltőre.
3. Koppintson a fogaskerék ikonra a képernyő jobb alsó sarkában.

Itt a következő beállításokat szerkesztheti:

Wi-Fi	Csatlakoztassa a töltőt egy Wi-Fi hálózathoz.
Start mód	Kézi: indítsa el a töltési módot az alkalmazás segítségével. Automatikus: a töltési mód elindítása közvetlenül a jármű csatlakoztatása után.
Kábelbeállítások (csak aljzatos verzió)	Válassza ki a töltőkábel zárolási eljárását.
Minimális töltés jelenlegi	Állítsa be a töltő minimális szükséges töltési teljesítményét. Tartomány: 6A - 16A.
Maximális töltés jelenlegi	Állítsa be a töltő maximális megengedett töltési teljesítményét. Tartomány: 6A – 32A.
Töltési mód	Állítsa be a kívánt töltési módot.

Jegyzet: A töltési módokkal kapcsolatos további információkért lásd a 2. fejezetet.

**SmartSolar
minimális
töltőáram**

Állítsa be a töltő minimális szükséges töltési teljesítményét a SmartSolar töltési módban.

Tartomány: 6A – 16A.

**PureSolar minimális
töltőáram**

Állítsa be a töltő minimális szükséges töltési teljesítményét a PureSolar töltési módban.

Tartomány: 6A – 16A.

SunOffDelay

Állítson be egy késleltetési időt, amikor a töltő leállítja a töltést a nettó teljesítmény csökkenés. (elmegy a nap)

Tartomány: 2 perc – 60 perc.

SunOnDelay

Állítsa be a töltési késleltetési időt a nettó energiatermelés megindulásának észlelése után (pl. napelemekből).

Tartomány: 1 perc – 20 perc.

ÉRTEŚÍTÉS A speciális beállítások menühöz csak képzett technikus férhet hozzá. Ebben a menüben módosíthatja azokat a beállításokat, amelyek hibás megadása károsíthatja a telepítést.

9. Karbantartás

Az RATIO töltők gyakorlatilag karbantartást nem igényelnek, eltekintve a külső ház rendszeres tisztításától.

1. A ház tisztítása előtt kapcsolja ki a töltőt.
2. Tisztítsa meg a Smart/Solar Chargert enyhe tisztítószeres oldattal enyhén megnedvesített puha ruhával.

6 FIGYELEM

Áramütés veszélye

- A ház tisztítása előtt kapcsolja ki a töltőt.
- Legyen óvatos a bemenetek és az aljzat tisztítása során, ne használjon túl sok vizet, nehogy víz szivároгjon a töltőbe.

ÉRTEŚITÉS

A termék károsodásának veszélye

- Ne használjon agresszív vegyszereket a töltő tisztításához.
- Ne használjon durva tisztítószerszámokat, amelyek károsíthatják vagy megkarcolhatják a töltő felületét.
- Soha ne használjon semmilyen csiszolópárnát, súrolóport vagy gyúlékony oldószert, például alkoholt vagy benzolt.

10. Hibaelhárítás

A töltő felügyeleti szoftverrel van felszerelve, amely észleli a hibákat, és hibaüzenetként jeleníti meg azokat az alkalmazásban. Minden hiba külön hibakóddal rendelkezik a könnyebb azonosítás érdekében. A hibakódok áttekintése az alábbiakban látható.

Hibakód	Hiba	Lehetséges megoldás
100	CP hiba, hibás értékek ill rövidre zárt. Lehetséges okok: Sérült töltőkábel Piszkos csatlakozók A következőből származó probléma EV.	Kapcsolja ki az áramellátást a fő hálózatról. Tisztítsa meg a töltés csatlakozóját/csatlakozóit kábel. Ellenőrizze a kábelen látható sérüléseket. Kapcsolja vissza az áramellátást a főhálózatra. Próbálja meg egy másik töltőkábelrel tölteni. Próbáljon másik elektromos autót tölteni. Próbálja meg egy másik töltővel tölteni az elektromos autót. Ha a hiba továbbra is fennáll: Kérjük, lépjen kapcsolatba a Ratióval vagy egy szakképzett villanszerelővel hogy a kábelt ellenőrizzék/cseréljék.
101	Földelési hiba Lehetséges okok: Sérült töltőkábel Sérült töltő	Kapcsolja ki az áramellátást a fő hálózatról. Kapcsolja vissza az áramellátást a főhálózatra. Ha a hiba továbbra is fennáll, vegye fel a kapcsolatot a Ratio-val, ill szakképzett villanszerelővel rendelkezzen a töltővel ellenőrizt.
102/112	Maximális hőmérséklet túllépi töltés közben. Lehetséges ok: hosszú, magas aktuális töltési munkamenetek magas környezeti hőmérséklet.	Hagyja lehűlni a töltőt a töltési munkamenet folytatása. Amikor az a töltő lehült, a hibakód eltűnik, és a töltő visszaáll a normál állapotba művelet.
111	Nincs kommunikáció a szenzorbox és a töltő között Ha szükséges, cserélje ki az adatkábelt.	Ellenőrizze, hogy a csatlakozók megfelelően vannak-e behelyezve a szenzordobozban és a töltőben. Ellenőrizze, hogy a szenzordoboz áram alatt van-e. Ellenőrizze az adatkábel látható sérüléseit.

Ha nincs hibakód:

- Ellenőrizze a töltőt, a töltőkábelt és a csatlakozót, hogy nincsenek-e látható sérülések.
- Győződjön meg arról, hogy a töltőn lévő tápellátás LED világít.
- Győződjön meg arról, hogy a töltőkábel megfelelően be van dugva és rögzítve van az elektromos járműben.

Ha nem találja a töltő nem megfelelő működésének okát, forduljon a helyi viszonteladóhoz vagy a Ratio Electric BV-hez.

Figyelem, ha az alkalmazás helytelen értékeket mutat, miközben a töltő Smart, SmartSolar vagy PureSolar módban van.

- Győződjön meg arról, hogy az áramváltókon lévő nyilak a fő elektromos hálózat belépési pontja felé mutatnak.
- Győződjön meg arról, hogy az L1, L2 és L3 áramváltók a fázissorrendnek (Sine) megfelelően vannak csatlakoztatva.
- Ha a töltő eltérő értékeket jelez, segíthet a CT kapsok L2-re és L3-ra kapcsolása a Sensorboxon.
- A Sensorbox hálózati bemeneti kábelét a töltő L1-es fázisához csatlakoztatott konnektorba kell bedugni.

Jegyzet :A Sensorbox 230VAC csatlakozása fázis (L) és nulla (N) érzékeny.

- A Sensorbox pirosan villog, ha nem termelődik napenergia (3x piros). Például, ha napenergiát állítanak elő, és energiát táplálnak vissza a hálózatba az 1. fázisban, a LED egymás után 1x zölden és 2x pirosan villog.

11. Szolgáltatás

Az áraműtés veszélyének elkerülése érdekében a töltőn csak szakképzett villanyszerelő végezhet javítást vagy karbantartást. Ha a töltője javításra szorul, forduljon a Ratio-hoz, a helyi forgalmazóhoz vagy egy szakképzett villanyszerelőhöz

12. Adatvédelem

Felhívjuk figyelmét a weboldalunkon található adatvédelmi nyilatkozatunkra.

13. Garancia

A Ratio Electric BV szavatolja, hogy ez a termék anyag-, gyártási és tervezési hibáktól mentes a vásárlás dátumától számított 3 évig. Ha a termék anyag-, gyártási vagy tervezési hibás a jótállási időszak alatt, a Ratio Electric BV saját belátása szerint megjavítja vagy kicseréli a terméket.

A javított alkatrészek és/vagy cseretermékek lehetnek újak vagy felújítottak a Ratio Electric BV belátása szerint.

Ez a korlátozott szállítási garancia nem terjed ki a nem megfelelő telepítésből, a perifériákkal való nem megfelelő csatlakoztatásból, külső elektromos meghibásodásból, balesetből, katasztrófából, helytelen használatból, vandalizmusból, jogosulatlan átalakításból vagy javításból, visszaélésből vagy módosításból eredő károk kijavítására irányuló szervizszolgáltatásra, amelyet nem írásban hagyott jóvá a termék Ratio Electric BV

Bármilyen bizonyíték arra, hogy megpróbálták szétszerelni a Smart/Solar Chargert, érvényteleníti ezt a garanciát.

A jelen korlátozott jótállás hatályán kívül eső szervizjavítások az akkor érvényes díjak és feltételek szerint történnek.

14. Ártalmatlanítás

Ha a töltő javíthatatlan hibás, vagy nem kívánja tovább használni a töltőt, kérjük, hasznosítsa újra a töltőt az elektromos készülékek ártalmatlanítására vonatkozó helyi szabályok és irányelvek szerint.

EK-megfelelőségi nyilatkozat



EU-megfelelőségi nyilatkozat

Jelen Megfelelőségi Nyilatkozat kiadása a gyártó kizárólagos felelősségére történik

Gyártó

Cégnév: Ratio Electric BV
Teljes cím: Ambachtsstraat 12
Irányítószám: 3861 RH
Hely: Nijkerk
Ország: Hollandia
Jogosult személy: Thomas van het Kaar
Állítsa össze a műszaki fájlt:

A termék leírása és azonosítása

Általános név: EV mód-3 töltő
Funkció: AC töltő EV
Modell: SMART/SOLAR
Cikkszám: 38840-42, 50-52, 60-62, 70-72
Kereskedelmi név: Smart, Solar

Megfelelés

A gyártó kijelenti, hogy a fent említett gép megfelel az összes vonatkozó előírásnak

Kisfeszültségű irányelv 2014/35/EU
2014/53/EU rádiókibocsátási irányelv (rádiókészülékre vonatkozik)
EMC-irányelv 2014/30/EU
RoHS 2011/65/EU – Del. Dir.2015/863/EU
REACH 1907/2006

A következő harmonizált szabványokkal és adott esetben egyéb műszaki szabványokkal és előírásokkal együtt

NEN-EN-IEC 61851-1:2019; NEN-EN-IEC 61851-21-2
IEC 62196-1: 2014; IEC 62196-2: 2016

Hely: Nijkerk
Hollandia
Dátum: 2022. november 1

Név: Thomas van het Kaar
Funkció: Főigazgató
Aláírás:



További információért látogasson el weboldalunkra.



Ratio Electric BV

Ambachtsstraat 12

NL – 3861 RH Nijkerk

Hollandia

Tel. +31-33-2452360

info@ratio.nl

www.ratio-electric.com